

Kávovar má vrchnú časť a viečko vyrobené z hliníka, ktorý je schválený na kontakt s potravinami. Spodná časť a filter sú vyrobené z nehrdzavejúcej ocele. Je možné ho použiť na plynovej, elektrickej, sklo-keramickej a indukčnej varnej doske.

Pred prvým použitím kávovar rozoberte na jednotlivé časti a skontrolujte, že kanvica obsahuje všetky časti a bezpečnostný ventil. Všetky časti dôkladne umyte v teplej vode. Pri prvom použití nechajte kávu uvariť a potom ju vylejte.

Skontrolujte, či sú všetky časti v poriadku a správne umiestnené (5-2-3)

Návod k použitiu:

1. Naplňte spodnú nádobu (1) kávovaru studenou vodou nad bezpečnostný ventil.
2. Vložte lievik so sitkom (2) do spodnej nádoby.
3. Naplňte sitko mletou kávou (nestláčajte silou!) a očistite okraj sitka (2) od zvyškov kávy.
4. Pevne spojte dolnú a hornú časť kávovaru a uistite sa, že je vložená tesniaca gumička (3).
5. Kávovar postavte na platničku sporáka. Na plynovom sporáku nesmú plamene presahovať spodnú časť kávovaru! Na ostatných varných plochách (indukčná, elektrická či sklokeramicná) nastavte teplotu na strednú úroveň. Keď je káva hotová – odstavte kávovar od zdroja tepla. Po niekoľkých minútach začne hotová káva vytekať z horného konca trysky (4). Akonáhle sa vrchná nádoba naplní kávou, kávovar zložte z platničky. Káva môže byť hneď servírovaná. V spodnej časti kávovaru zostane zvyšková voda, aby sa zabránilo prehriatiu a zafarbeniu spodnej časti kávovaru.

Odporúčanie:

Na prípravu espressa používajte iba hrubo mletú kávu, v žiadnom prípade rozpustnú alebo iné extrakty (sitko by sa mohlo upchať).

Údržba kávovaru:

Kávovar umývajte iba vodou, nepoužívajte žiadne abrazívne čistiace prostriedky (piesok, drôtenku a pod.). Umývanie v umývačke riadu môže spôsobiť zmeny na povrchu materiálu. Pravidelne čistite vnútornú časť trysky, ktorou vyteká káva. Ak používate širokú platničku alebo veľký plameň, môžu sa vonkajšie steny kávovaru pripáliť.

Bezpečnostné upozornenie:

Nikdy nezohrievajte kávovar bez vody! Pripálenie kávovaru vzniknuté zahrievaním nádoby bez vody nie je dôvod na reklamáciu. Tieto prepálené škvrny nie je možné odstrániť. Ide o estetické poškodenie, ktoré nezhoršuje funkčnosť výrobku.

S horúcim kávovarom manipulujte iba pomocou

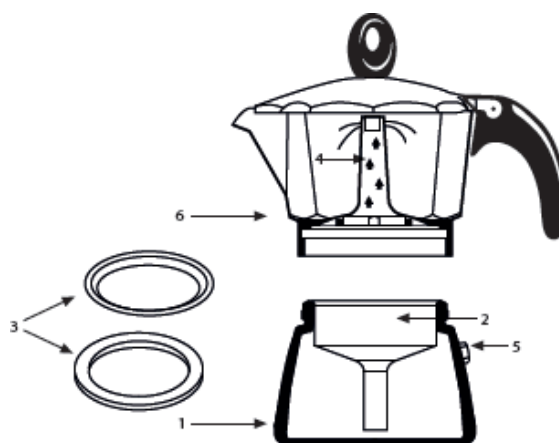
plastovej rukoväti. Po uvarení kávy kanvicu

nerozoberajte, kým nevychladne.

Pravidelne kontrolujte všetky časti kávovaru, v prípade poškodenia ich

vymeňte. Uchovávajte mimo dosah detí.

VHODNÉ PRO:



1. Spodná nádobka
2. Lievik so sitkom
3. Tesniaca gumička a filtrovacie viečko
4. Tryska
5. Bezpečnostný ventil
6. Vrchná nádobka